

PLIEGO DE BASES Y CONDICIONES  
GENERALES Y PARTICULARES

LICITACION PRIVADA

Nro. 13/2022

“SERVICIO DE INSTALACIÓN DE BICICLETEROS PARA EL ENTE DE LA  
MOVILIDAD DE ROSARIO”

Presupuesto Oficial: \$ 1.250.000 (Pesos un millón doscientos cincuenta mil)

Valor del pliego: \$ 3.375 (Pesos Tres mil trescientos setenta y cinco)

Sellado para Impugnación: \$ 2.500 (Pesos Dos mil quinientos)

Fecha y hora de apertura de ofertas: 18 de Enero del 2023 a las 11 hs.

Hora tope para presentación de las ofertas: 18 de Enero del 2023 a las 10 hs.

Hora tope para la compra de pliegos: 17 de Enero del 2023 a las 15 hs.

Consultas de Pliegos: sitio Web: [www.emr.gov.ar/licitaciones](http://www.emr.gov.ar/licitaciones).

Lugar: Ente de la Movilidad de Rosario - Cafferata 702 1º Piso - CP S2002MBN - Rosario –  
Argentina

### ARTÍCULO 1º: OBJETO

El Ente de la Movilidad de Rosario (EMR), llama a LICITACIÓN PRIVADA para el "SERVICIO DE INSTALACIÓN DE BICICLETEROS PARA EL ENTE DE LA MOVILIDAD DE ROSARIO", lo que deberá realizarse acorde a las condiciones técnicas establecidas en Anexo identificado como Nro. I y II, que obra adjunto al presente pliego formando con el mismo un solo cuerpo.

### ARTÍCULO 2º: PLIEGO DE BASES Y CONDICIONES

El pliego de bases y condiciones para el presente llamado a LICITACIÓN PRIVADA, podrá retirarse personalmente en dependencias del EMR, sito en calle Cafferata 702, 1er piso de la ciudad de Rosario, Provincia de Santa Fe; previo depósito en cuenta corriente N° 20-6817/0 del Banco Municipal de Rosario. Podrá también acreditarse el pago del valor del pliego mediante transferencia bancaria electrónica a la cuenta de referencia, de titularidad del Ente de la Movilidad de Rosario, cuyo CBU es: 0650020701000000681707, y su CUIT: 33-70886463-9. Debiendo remitirse comprobante del mismo por vía correo electrónico en el plazo de 24 horas de efectuado a las direcciones [jfaness0@rosario.gov.ar](mailto:jfaness0@rosario.gov.ar) y [sfe0@rosario.gov.ar](mailto:sfe0@rosario.gov.ar) con el asunto: LICITACIÓN PRIVADA N° 13/2022.

Los pliegos podrán consultarse en el sitio Web: [www.emr.gob.ar/licitaciones](http://www.emr.gob.ar/licitaciones). Los ejemplares obtenidos de la página Web no serán aceptados como válidos para ofertar si no son acompañados con la constancia del depósito o transferencia del importe fijado como valor de venta.

El plazo de venta de pliegos vence indefectiblemente a las 15 hs. del día hábil anterior al estipulado para la apertura de ofertas.

### ARTÍCULO 3º: CONSULTAS Y CIRCULARES ACLARATORIAS

Durante el período en que se encuentre abierto el llamado a Licitación y hasta cinco (5) días hábiles antes de la fecha fijada para la apertura de la misma, los adquirentes de los Pliegos podrán solicitar aclaraciones al mismo. Estas consultas

deberán ser formuladas por escrito y dirigidas al EMR sito en calle Cafferata 702 primer piso de la ciudad de Rosario, Provincia de Santa Fe.

Las respuestas a las consultas y aclaraciones que se formulen serán comunicadas por escrito a todos los adquirentes del Pliego, sin indicar la procedencia de la consulta, a través de circulares enumeradas correlativamente.

El EMR podrá emitir circulares aclaratorias, sin previo requerimiento de interesados, aclarando disposiciones del Pliego.

Todas las circulares aclaratorias que se emitan quedarán incorporadas al Pliego.

Los oferentes no podrán argumentar desconocimiento de las circulares por falta de recibo de la notificación, en caso de no recepción deben concurrir obligatoriamente al EMR el día inmediato anterior a la apertura de las ofertas a tomar conocimiento y retirar copia de las circulares si hubieren sido emitidas. La no asistencia a tomar vista de las circulares, hará tener por notificado de pleno derecho al oferente. Sin perjuicio de la remisión de dichas circulares al domicilio legal denunciado por los adquirentes del Pliego, éstas se considerarán notificadas de pleno derecho el día anterior al día estipulado para la apertura de las ofertas.

#### ARTÍCULO 4º: JURISDICCIÓN – RECLAMACIÓN PREVIA – DOMICILIO

Todas las cuestiones que pudieren suscitarse con motivo del presente proceso licitatorio y del contrato que en su consecuencia se suscriba deberán debatirse ante los tribunales ordinarios de la Provincia de Santa Fe. En forma previa a la promoción de cualquier demanda judicial, el adjudicatario estará obligado a formular reclamación previa ante el EMR y plantear sus posteriores instancias recursivas administrativas que correspondan.

A todos los efectos del proceso licitatorio y del contrato se considerarán como domicilio del adjudicatario el especial fijado en la oferta. El EMR fija domicilio en calle Cafferata 702, 1º piso de la ciudad de Rosario, Provincia de Santa Fe.

Los domicilios así constituidos se reputarán subsistentes y serán válidas las notificaciones y/o actuaciones que en ellos se cumplan, mientras no medie notificación fehaciente y por escrito de su cambio.

A los fines de presentación de la oferta, bastará con la constitución de un domicilio especial en la ciudad de Rosario.

#### ARTÍCULO 5º: NOTIFICACIONES

Las notificaciones se efectuarán de manera electrónica y de manera excepcional al domicilio físico, cuando las circunstancias lo requieran, de conformidad con lo dispuesto por el decreto nro. 1172/20. Los oferentes a quienes el EMR no pueda notificar por ser el correo electrónico o dirección denunciada inexistente o no recepcionen la comunicación, quedarán notificados automáticamente en el EMR, dejándose constancia en la notificación respectiva sobre dicha circunstancia. A tal fin el EMR declara como correos electrónicos donde resultarán válidas las notificaciones los siguientes: [abigogl0@rosario.gov.ar](mailto:abigogl0@rosario.gov.ar) y [ngonzal6@rosario.gov.ar](mailto:ngonzal6@rosario.gov.ar)  
El oferente deberá denunciar el propio en la oferta.

#### ARTÍCULO 6º: CÓMPUTO DE PLAZOS

Todos los plazos que refiere el pliego serán computados como días corridos salvo que expresamente se establezca otra modalidad de cómputo.

#### ARTÍCULO 7º: CONDICIONES DE LOS OFERENTES

Podrán concurrir como oferentes en la presente licitación todas las personas humanas, personas jurídicas, entidades cooperativas, constituidos conforme a la Ley General de Sociedades y el Código Civil y Comercial vigente y la Ley 20.337, con capacidad de obligarse en relación al objeto previsto en la Licitación.

#### ARTÍCULO 8º: CAPACIDADES Y REQUISITOS MÍNIMOS EXIGIDOS A LOS OFERENTES

Los oferentes deberán acreditar las capacidades y requisitos que se detallan a continuación:

##### 8.1. Capacidad Jurídica

Los oferentes deberán reunir capacidad jurídica la que será determinada teniendo en cuenta toda la documentación prevista en este pliego, como el objeto de los contratos constitutivos y los estatutos sociales.

## 8.2 Capacidad técnica

Se establecerá en función de la participación en prestaciones de la misma o similar naturaleza, los recursos y antecedentes técnicos de la organización, sus integrantes y/o proveedores, en un todo de acuerdo a las especificaciones del presente pliego y sus anexos.

### ARTÍCULO 9º: IMPEDIMENTOS PARA SER OFERENTES

No podrán concurrir a la presente Licitación:

- \* Los inhabilitados por condena judicial.
- \* Los quebrados y concursados, mientras no obtengan su rehabilitación.
- \* Los suspendidos o inhabilitados en el Padrón de agentes de cobro y registro de sancionados de la Municipalidad de Rosario.
- \* Los condenados en juicios con sentencia firme por el cobro de tasas, impuestos o contribuciones de la Municipalidad de Rosario que no hayan dado cumplimiento a la sentencia.
- \* Las sociedades o empresas que hubieren sido sancionadas con caducidad de concesiones o permisos en el ámbito nacional, provincial o municipal en los 10 años precedentes al llamado a esta licitación.
- \* Quienes tengan deudas exigibles con la Municipalidad de Rosario, EMR, o cualquier ente descentralizado municipal.

En caso de incurrir en alguna de las situaciones detalladas se procederá al rechazo de la presentación.

### Artículo 10º: GARANTÍAS EXIGIDAS.

Serán de exigencia en la presente Licitación la presentación en tiempo y forma de las siguientes Garantías:

a. Garantía de mantenimiento y seriedad de la oferta: por el plazo de TREINTA (30) días hábiles administrativos contados a partir de la fecha de apertura de ofertas. Transcurridos los 30 días hábiles administrativos sin que se haya resuelto la adjudicación se prorrogará automáticamente por el mismo término salvo manifestación por parte del oferente de retirarlo. El valor de la misma es del 1 (Uno) % del valor del presupuesto oficial.

La garantía deberá constituirse conforme lo dispone el art. 11 ° del presente Pliego.

b. Garantía de Cumplimiento del Contrato: Quien resultare adjudicatario, deberá constituir Garantía de Cumplimiento del Contrato por el 5 (cinco) % del monto total adjudicado, mediante alguna de las alternativas establecidas en el artículo 11° del presente. La misma deberá ser constituida dentro de las 72 hs. hábiles de notificada la adjudicación.

c. De la instalación: El oferente deberá garantizar la correcta instalación de los elementos por el plazo de DOCE (12) meses contados a partir de la recepción definitiva de los trabajos por parte del EMR.

#### Artículo 11°: FORMAS DE CONSTITUIR LAS GARANTÍAS

La garantía de oferta deberá constituirse por los montos, en el plazo, con la vigencia y demás requerimientos que establece el Artículo 10°, pudiendo formalizarse mediante:

1. Dinero efectivo depositado en el Banco Municipal de Rosario, en cualquiera de sus casas y sucursales, en cuenta de titularidad del EMR.
2. Fianza o aval bancario a satisfacción del EMR a tal efecto el oferente, presentará conjuntamente con la oferta una carta fianza por la cual una institución bancaria con casa central o delegación establecida en la ciudad de Rosario, se constituye en fiadora solidaria, lisa y llana, y principal pagadora renunciando al beneficio de división y excusión; constituyendo domicilio legal en la ciudad de Rosario, Provincia de Santa Fe, y aceptando

someterse a la jurisdicción de los tribunales ordinarios de la ciudad de Rosario competentes en la materia.

3. Seguro de Caución con las mismas condiciones previstas en el punto anterior y extendido por compañía reconocida por la Superintendencia de Seguros de la Nación.

Asimismo y en caso de tratarse de seguros de caución se deberá cumplir con los siguientes requisitos:

- \_ Instituir al EMR como "Asegurado".
- \_ Si se produjere la liquidación administrativa de la Entidad Aseguradora, el oferente o adjudicatario del servicio deberá, contratar un nuevo seguro de caución, de acuerdo con lo establecido en el presente pliego y legislación vigente, dentro del término de CUARENTA Y OCHO HORAS (48hs).

Si se omitiere dar cumplimiento a los requisitos mencionados ut supra se procederá a rechazar in límine la oferta y en el caso de haberse suscripto contrato de adjudicación se podrá declarar la caducidad del mismo, sin que pueda mediar reclamo alguno.

#### ARTÍCULO 12º: PRESENTACIÓN DE LA OFERTA

Las ofertas se recibirán en la fecha señalada y hasta las diez (10) horas del día fijado para la apertura de sobres en el EMR sito en Cafferata 702, 1er. piso, donde se otorgará constancia de recepción de los sobres. No se tomarán en cuenta las ofertas recibidas con posterioridad al día y hora fijados.

Las ofertas se presentarán por duplicado, foliadas. Deberán estar totalmente redactadas en idioma español, y estarán contenidas en solo un (1) sobre o caja, que se entregará perfectamente cerrado y sin membrete, con la identificación de la Licitación, indicando fecha y hora de apertura, debiendo llevar la siguiente inscripción:

## LICITACIÓN PRIVADA N° 13/2022

### APERTURA:

OBJETO: "SERVICIO DE INSTALACIÓN DE BICICLETEROS PARA EL ENTE DE LA MOVILIDAD DE ROSARIO"

Las ofertas podrán asimismo remitirse por pieza certificada sin membrete ni inscripción que identifique al oferente, en cuyo caso corre por cuenta exclusiva del mismo la responsabilidad y consecuencias por pérdidas, extravíos o demora de cualquier índole.

Las ofertas recibidas se enumerarán correlativamente en el orden de recepción.

El recaudo de la presentación por duplicado regirá también para la documentación, que conforme a este Pliego debe acompañarse con la oferta, debiendo identificarse el original y duplicado. Tanto la oferta como la documentación adjunta, deberán presentarse firmadas en todos sus folios por el representante legal del oferente, adecuadamente ordenada con indicación de número de folio en todas las hojas, en forma correlativa desde el inicio hasta el final de la presentación, precedida por un índice detallado y foliado.

Todos los importes deberán expresarse en pesos.

Los textos en idioma extranjero, deberán acompañarse con la correspondiente traducción al idioma castellano, efectuada y firmada por traductor habilitado, y será responsabilidad del oferente efectuar dichas traducciones, con excepción de los manuales y folletos técnicos que podrán ser presentados en idioma inglés.

En el caso que el día de la apertura resultare inhábil, la misma se llevará a cabo el día hábil posterior al día inhábil.

### ARTÍCULO 13°: DOCUMENTACIÓN A INCORPORAR EN EL SOBRE

Deberá contener la documentación que se indica a continuación, en original y duplicado, foliada y firmada por el representante legal. El requisito de la presentación por duplicado de la documentación que debe acompañar la oferta no será exigible para la referida a pliegos, anexos y circulares, respecto de la cual



bastará la presentación de un solo ejemplar en la forma prevista. Las certificaciones y/o legalizaciones y/o la apostilla, requeridas para la presentación de documentos podrán constar en el ejemplar original. El duplicado podrá acompañarse con fotocopia firmada por el representante legal.

#### 13.1. Datos de Identificación del Oferente

- a) Nombre, razón social o denominación, domicilio real y teléfono, fijando domicilio a los fines legales en la ciudad de Rosario.
- b) Declaración de correo electrónico donde resultarán válidas las notificaciones.
- c) Copia certificada o apostillada del contrato y/o estatuto social de la empresa debidamente inscripto en el Registro correspondiente.
- d) Nómina del Directorio, Consejo de Administración y/o socios gerentes según corresponda.
- e) Designación de un representante legal y un representante técnico ante el EMR por medio de instrumento que acredite su personería, domicilio y teléfono (estos roles pueden ser ejercidos por una misma persona).
- f) Resolución en donde conste la decisión del oferente de presentarse a la Licitación.

#### 13.2. Recibo de compra del pliego

Recibo de compra del pliego expedido por el EMR y/o constancia bancaria que acredite el pago por la adquisición de los documentos de la Licitación.

#### 13.3. Pliego de Bases y Condiciones

Un ejemplar completo de este pliego de bases y condiciones, anexos y circulares aclaratorias debidamente foliado y firmado en todas sus fojas por el representante legal.

13.4. Garantía de la oferta constituida por el importe y con la modalidad prevista en el Art. 10 y 11 del presente Pliego.

#### 13.5. Comprobante circulares aclaratorias

Comprobante que acredite haber tomado conocimiento de todas las circulares aclaratorias emitidas. Este requisito se tendrá por cumplido cuando el oferente acompañe copia firmada de las mismas a su oferta.

#### 13.6. Declaraciones juradas (Anexo IV)

- a) Declaración expresa de sometimiento a la jurisdicción de los tribunales ordinarios de la ciudad de Rosario y renuncia a todo otro fuero o jurisdicción que pudiera corresponder, para entender en toda cuestión que se suscite con motivo de esta Licitación.
- b) Declaración jurada de no pertenecer a planta del personal municipal, ni del EMR, tanto en forma permanente como transitoria, personal de gabinete, autoridades durante los dos últimos años previos al llamado a esta Licitación.
- c) Declaración jurada manifestando no estar inhibido para contratar con el estado nacional, provincial o municipal.
- d) Autorización expresa al EMR para recabar informes de entidades oficiales o privadas de cualquier tipo, tendientes a la verificación de los datos y antecedentes consignados en la oferta.
- e) Declaración de que el oferente garantiza la veracidad y exactitud de sus manifestaciones, fidelidad de los datos y demás referencias consignadas en la propuesta y la autenticidad de la documentación acompañada.
- f) Declaración Jurada en la que se exprese no encontrarse incurso en ninguna de las circunstancias señaladas en el artículo 9, y deberán declarar las sanciones de las que hubiera sido objeto, en la ejecución de contratos anteriores, por prestación de servicios similares en otras ciudades.
- g) Declaración expresa de contar al momento de presentación de la oferta con las unidades requeridas por pliego.

13.7. Constancia emitida por el Registro de Procesos Universales de no encontrarse incurso en Concurso ni Quiebra en la provincia de Santa Fe, y/o Registro de Juicios Universales en la C.A.B.A. o el resto del país.

### 13.8. Comprobantes de obligaciones fiscales y previsionales

- a) Constancias de inscripción ante los organismos correspondientes de los impuestos y gravámenes nacionales, provinciales y municipales. El oferente deberá presentar el formulario correspondiente, en caso de encontrarse exento en su actividad o con un tratamiento impositivo distinto al general según el Código Fiscal de la Provincia de Santa Fe.
- b) Constancia de cumplimiento fiscal (libre deuda), extendida por API.
- c) Libre deuda por tributos municipales de la ciudad de Rosario. En los casos que los oferentes no posean actividad comercial y/o inmuebles de su propiedad en la ciudad de Rosario, Provincia de Santa Fe deberán realizar una declaración jurada respecto de esta situación.
- d) Se hace saber que por Resolución General 4164-E de la AFIP en referencia al requisito de presentación del certificado fiscal para contratar no resulta exigible. Tal falta de obligatoriedad no enerva las facultades del EMR para efectuar las verificaciones que considere pertinentes.

### 13.9. Antecedentes

Antecedentes de participación en prestaciones de la misma o similar naturaleza consignando el lugar, descripción completa de la misma y todo dato que permita la ponderación de los antecedentes presentados.

### 13.10. Propuesta técnica

Se presentará la oferta conforme a los requisitos detallados en el ANEXO I del presente pliego siendo ésta la oferta básica y obligatoria. En la oferta deberá constar garantía de instalación de los elementos objeto del presente. La presentación de cualquier propuesta que no se ajuste al presente pliego de condiciones provocará la exclusión de la concurrencia.

### 13.11. Propuesta económica de la oferta.

Los importes deberán expresarse en valor unitario y total en el correspondiente anexo técnico y de cotización obrante en ANEXO III.

En el anexo III se consigna la cantidad estimada por tipo de bicicletero, el oferente podrá ofertar tal cantidad o cantidades menores pero deberá

respetar la proporción disminuida en caso de corresponder para cada bicicletero.

En todos los importes se consignara IVA incluido, siendo el EMR sujeto exento a dicho gravamen.

13.12. Compromiso Irrevocable de Cumplimiento estricto de los plazos y etapas de entrega del material objeto de la licitación.

13.13. Empadronamiento de Agentes de Cobro de la Municipalidad de Rosario (P.A.C): todo interesado en presentar ofertas previamente DEBERÁ iniciar el trámite de inscripción el cual deberá estar finalizado al momento de la ADJUDICACIÓN, caso contrario quedará desestimada la oferta.

Para incorporarse al padrón de agentes de cobro, deberá completar el formulario web ingresando: [www.rosario.gob.ar](http://www.rosario.gob.ar) (tramites on-line) – Inscripción al Padrón de Agentes de Cobro (P.A.C) y escaneando la documentación requerida.-

#### ARTÍCULO 14º: FORMA DE COTIZAR

Los oferentes deberán cotizar teniendo en cuenta el pliego de condiciones generales y particulares, los precios cotizados deberán ser finales y comprensivos de cualquier tributo, tasa, derecho o contribución que se le pudiera aplicar.

Las cotizaciones deberán incluir todos los impuestos, seguros, tasas, contribuciones, gastos de nacionalización e importación, de fletes tanto nacionales como internacionales y/u otras cargas necesarias hasta la entrega de los insumos en el lugar y fecha que indique el EMR.

La oferta económica deberá realizarse de acuerdo a lo estipulado en la planilla de cotización que figura en el Anexo III que acompaña este pliego.

#### ARTÍCULO 15º: FALSEAMIENTO DE DATOS

El falseamiento de datos determinará la inmediata exclusión del oferente. Si la falsedad fuera advertida con posterioridad a la adjudicación y/o contratación, será causal suficiente para dejar sin efecto la misma o rescindir el contrato por causa

imputable al adjudicatario, sin perjuicio de las demás responsabilidades que pudieran derivar de tal circunstancia.

#### ARTÍCULO 16°: CONOCIMIENTO DE LAS CONDICIONES

Por el sólo hecho de presentación de una oferta, se considera que se han consentido las bases y condiciones de la presente Licitación, razón por la cual el oferente renuncia a invocar a su favor con posterioridad errores que pudiera haber incurrido al formular la oferta, duda o desconocimiento de las cláusulas y disposiciones detalladas en el presente.

#### ARTÍCULO 17°: APERTURA DE LAS OFERTAS

Las ofertas serán abiertas en acto público, en el lugar y hora fijados a tal fin con intervención del personal que el oferente designe y en presencia de los interesados que concurran. Se procederá a abrir los sobres, se anunciará la cantidad de ofertas recibidas y el contenido de cada una de ellas.

El día siguiente hábil posterior al acto de apertura, las ofertas serán puestas a disposición en el EMR en el horario de 10 a 15 hs, a los fines de que todos los oferentes puedan examinarlas y presentar las impugnaciones que estimen procedentes dentro de los términos establecidos en las normas vigentes.

No se considerarán ofertas que presenten correcciones, enmiendas, raspaduras o entre líneas que no hubieran sido salvadas al pie de la misma.

Si el día señalado para la apertura fuera inhábil para la administración pública, el acto se cumplirá el primer día hábil siguiente en el mismo lugar y hora previstos.

En el mismo Acto de Apertura de la presente Licitación se procederá al control de los siguientes recaudos:

- ) Pliego de Bases y Condiciones
- ) Recibo de compra del pliego y/o constancia de pago.
- ) Garantía de la oferta
- ) Oferta económica.

De lo actuado se labrará acta la que será suscripta por los presentes que así quisieran hacerlo.

#### ARTÍCULO 18º: IMPUGNACIONES

Las impugnaciones al acto de apertura de ofertas deberán realizarse en el mismo. Solo se admitirán impugnaciones efectuadas por los oferentes. De las mismas se dejará constancia en acta.

La formulación de las impugnaciones de las ofertas está reglamentada por la Ordenanza N° 2650/80 de la cual se transcriben los artículos 1º, 2º y 3º:

- J) Artículo 1: "Los oferentes, tendrán derecho a tomar vista de lo actuado en los actos licitatorios que hubieren formulado propuestas, durante el día siguiente hábil al de la apertura de la licitación, concurriendo para tal fin a la dependencia municipal de origen donde se hubiere realizado el acto, pudiendo dentro de los dos (2) días hábiles siguientes al vencimiento del término anterior, presentar las impugnaciones que estimaran procedentes."
- J) Artículo 2: "Las impugnaciones deberán ser presentadas separadamente, cada una de ellas por escrito en papel sellado, exponiendo las razones de hecho y derecho en que se fundan. El EMR, en cada pliego de licitación, fijará el importe de papel sellado que deberá abonarse por cada impugnación."
- J) Artículo 3: "Las impugnaciones a las ofertas de terceros o a los actos licitatorios no fundadas o aquellas insignificantes o carente de importancia que a juicio del EMR hayan tenido el propósito de entorpecer el trámite de la adjudicación, harán pasible a quién los haya formulado de la pérdida de su garantía de oferta, sin perjuicio de disponer su suspensión hasta doce (12) meses en los registros de Proveedores de la Municipalidad."

#### ARTÍCULO 19º: EVALUACIÓN DE LAS OFERTAS -ADJUDICACIÓN

La documentación contenida en la oferta será analizada por las distintas áreas con competencia del EMR que emitirán informe sobre la evaluación de las ofertas y podrá solicitar aclaraciones, documentación o informes a los oferentes sobre

cualquier aspecto de los datos presentados así como recabar informes a organismos, instituciones, o cualquier otro tipo de entidad respecto a la actuación, actividades, y cualquier otra información de los oferentes.

El oferente responde por la seriedad de la oferta, la fidelidad de los datos y referencias consignadas en la misma y la autenticidad de la documentación acompañada.

En el caso que faltare algún comprobante o certificado de la documentación exigida, el EMR podrá brindar plazo para completar dicha documentación. El incumplimiento en completar satisfactoriamente la documentación exigida, podrá ser causal de rechazo de la oferta.

Asimismo el EMR podrá requerir al correo electrónico declarado o por escrito si así lo considera pertinente a los proponentes, aclaraciones de sus ofertas, debiendo estos responder de igual manera en el plazo que en cada caso se establezca; la falta de respuesta en término producirá la exclusión de pleno derecho del oferente. Las aclaraciones en ningún caso implicarán una modificación de la oferta. En tal supuesto, no serán tomadas en consideración.

Las distintas áreas con competencia en cada materia emitirán un informe fundado evaluando las condiciones de cada oferente, las características técnicas de las ofertas presentadas, cuestiones legales y todo otro elemento que resulte determinante para su consideración o desestimación.

Una vez expedidas las áreas técnicas con competencia en la materia se elevarán los informes al Directorio del EMR quien resolverá mediante acto administrativo respecto de la oferta que resulte más conveniente a sus intereses.

La adjudicación se realizará a un solo oferente y será notificada a los interesados por medio fehaciente y documentado.-

#### ARTÍCULO 20º: LLAMADO A MEJORAR OFERTAS

Si entre las ofertas presentadas y admisibles se verificara una coincidencia de precios y condiciones ofrecidas, se llamará exclusivamente a esos oferentes a mejorar los precios en forma escrita, señalándose día y hora.

Cuando la coincidencia entre las ofertas más convenientes no quede resuelta dentro del plazo señalado en el párrafo anterior, la adjudicación se hará por concurso de antecedentes entre los proponentes o por sorteo entre ellos de conformidad con lo dispuesto en el Art. 74 de la Ordenanza de Contabilidad de aplicación supletoria.

#### ARTÍCULO 21º: CAUSALES DE RECHAZO DE LA PRESENTACIÓN

Será objeto de rechazo de las ofertas:

- a) Las condicionadas o que se aparten de las bases de la contratación.
- b) Las formuladas por personas jurídicas y/o de derecho y/o firmas dadas de baja, suspendidas o inhabilitadas por el Registro de Sancionados de la Municipalidad de Rosario.
- c) Las ofertas que no den cumplimiento a la corrección de defectos de forma, omisiones, pedidos de informes y/o aclaraciones, etc., dentro del plazo que se establezca en su requerimiento.

No serán rechazadas las ofertas que contengan defectos de forma que no afecten la esencia de las mismas ni impidan su comparación con las demás propuestas.

El rechazo de las ofertas presentadas no da derecho a reclamo de ninguna naturaleza a los oferentes.

La circunstancia de recibirse una sola oferta no impide ni obliga a su elección.

#### ARTÍCULO 22º: MODALIDAD DE ADJUDICACIÓN

Sobre la base de los informes que surjan del análisis de las ofertas, la adjudicación se dispondrá mediante acto administrativo del EMR a la propuesta que se considere más conveniente a su criterio y de acuerdo a sus necesidades.

El EMR se reserva el derecho de seleccionar la oferta que considere más apta, fundamentado la aceptación o rechazo del producto solicitado en base a la documentación presentada.

El EMR se reserva el derecho de dejar sin efecto la presente Licitación, rechazando en forma total o parcial todas o parte de las propuestas, sin que ello genere



derecho alguno a los oferentes o terceros interesados para ser reembolsados de los gastos en que hubiesen incurrido, o ser indemnizados por cualquier otro motivo.

El hecho de que se haya presentado un solo oferente, no obliga al EMR a adjudicar la licitación al mismo.

La adjudicación será notificada a los interesados por medio fehaciente y documentado.

#### ARTÍCULO 23º: CAUSALES DE DESCALIFICACIÓN Y SANCIONES

Serán descalificados los oferentes que incurran en alguna de las causales que se detallan a continuación:

- a. Que el mismo oferente o su representante se encuentre integrando dos (2) ofertas distintas.
- b. Que exista evidencia de acuerdo tácito entre dos o más licitantes o sus representantes técnicos respecto a cuestiones que hagan a la presentación de la oferta y/o acto licitatorio.

Las ofertas descalificadas harán perder a quienes la presenten garantía de oferta, sin perjuicio de la información a los padrones de proveedores de la Municipalidad de Rosario, de tal circunstancia.

#### ARTÍCULO 24º: RESERVAS

El EMR hace reserva expresa de:

- a. Rechazar las ofertas.
- b. Declarar desierta la Licitación o dejar sin efecto la misma;
- c. Declarar nula la Licitación si el acto licitatorio hubiere tenido vicios.
- d. Aumentar o disminuir en un más o menos 20 % (Veinte por ciento) el monto total del contrato. En tal caso, los importes a abonar o reducir de las retribuciones, o pagos correspondientes serán en la proporción aumentada o disminuida, en base a los valores ofertados y que sirvieron de base para la adjudicación. El ejercicio de

esta facultad por parte del EMR no dará lugar a rescisión ni resolución del contrato, ni derecho a reclamo alguno por mayores costos que los ofertados.

En ningún caso, los oferentes podrán reclamar el reconocimiento de gastos incurridos en la presentación de las ofertas o cualquier tipo de pretensión de ingreso futuro derivado de las expectativas que hubiere generado la realización de la presente licitación.

#### ARTÍCULO 25º: DEVOLUCIÓN DE LA GARANTÍA DE OFERTA

Los depósitos de garantía de oferta serán devueltos una vez resuelta la adjudicación. Si antes de resolverse la adjudicación y dentro del plazo de mantenimiento de oferta, éstas fueran retiradas, el oferente perderá el depósito de garantía de oferta.

#### ARTÍCULO 26º: SUSCRIPCIÓN DEL CONTRATO

En la oportunidad de serle requerido por el EMR, el adjudicatario deberán concurrir a firmar el contrato dentro de los DIEZ (10) días a partir de notificada la adjudicación previa constitución de la garantía prevista en el art. 10 B. Dicho instrumento importará el compromiso de ejecución del contrato por ambas partes, sobre las bases y condiciones del presente Pliego y conforme al contenido de la propuesta adjudicada.

Si el adjudicatario no se presentase dentro del plazo indicado, será sancionado en el Registro correspondiente sin perjuicio de las acciones que correspondan por los daños que su accionar pudiera haber ocasionado.

En caso de no concurrencia a la firma del contrato y/o no prestación de la garantía exigida, el EMR podrá dejar sin efecto la adjudicación reservándose la facultad de adjudicar al oferente que hubiera resultado en el segundo lugar en el orden de mérito.-

#### ARTÍCULO 27°: PLAZO DEL CONTRATO

La duración del contrato será la de seis meses (6 meses) contados a partir de la firma del contrato respectivo pudiendo prorrogarse por un plazo idéntico mediando voluntad expresa de los contratantes.

Vencido el término de vigencia del contrato, el adjudicatario estará obligado a simple requerimiento del EMR mediante notificación fehaciente, a continuar con la prestación del servicio por un plazo de hasta 45 días durante el cual seguirán rigiendo todas las estipulaciones y condiciones establecidas en el contrato.

#### ARTÍCULO 28°: SELLADO DEL CONTRATO

Son a cargo del adjudicatario todos los tributos, cualquiera sea su naturaleza, creados o a crearse en el transcurso del cumplimiento del contrato. El solo hecho de suscribir el contrato autoriza al EMR a efectivizar, por cuenta y orden del adjudicatario, las reposiciones correspondientes a Ley de Sellos conforme normas fiscales vigentes en la Provincia de Santa Fe, otorgando expresa autorización para que los mismos sean descontados del primer pago a realizar al adjudicatario. Son asimismo a su cargo las obligaciones fiscales, tributarias y/o previsionales que graven la actividad que desarrolla, los bienes que entrega en cumplimiento del contrato y el personal que afecta a su cumplimiento, las que deberán ser cubiertas en el tiempo y forma que la legislación aplicable determine. El EMR se reserva la facultad de requerir constancias de cumplimiento cuando así lo considere conveniente a sus intereses.-

#### ARTÍCULO 29°: DE LOS PAGOS Y CERTIFICACIONES.

El pago del objeto de la presente Licitación será abonado dentro de los 30 (treinta) días hábiles siguientes a la presentación de la correspondiente factura conformada, la que se extenderá una vez efectuada la certificación provisoria de los trabajos.

No se realizarán adelantos por ningún motivo al adjudicatario.

El EMR se encuentra facultado a descontar de los pagos a realizar los importes correspondientes a las multas y/o sanciones que se le hubieran aplicado al adjudicatario conforme lo dispone el presente pliego.

Si resultare necesario realizar obras de infraestructura excepcionales y/o no previstas su costo deberá ser presupuestado por el adjudicatario previo a su realización. El EMR se reserva la facultad de aprobar el presupuesto y ordenar la realización de las mismas por el adjudicatario o rechazarlos disponiendo la realización por terceras personas.

#### ARTÍCULO 30º: FONDO DE REPARO

De cada pago que se realice al adjudicatario, el EMR retendrá el equivalente al Cinco Por Ciento (5%), importe que se imputará al FONDO DE REPARO. Tales montos serán reintegrados al adjudicatario dentro de los 30 días hábiles de emitida la certificación provisoria correspondiente, durante el término que dure el contrato, y siempre que no mediaren motivos por los cuales, el EMR debiera retener dichos montos.

#### ARTÍCULO 31º: GASTOS IMPREVISTOS

No serán reconocidos ni indemnizados los gastos que sean consecuencia de la imprevisión, impericia, imprecisión y/o negligencia del Contratista.

Cuando sea necesario modificar lo previsto, el Contratista deberá elevar a solicitud del EMR el correspondiente cómputo y presupuesto. El EMR se reserva el derecho de aceptar o rechazar el presupuesto en cuestión. No se abonarán imprevistos ni adicionales sin la correspondiente orden emitida por el EMR.

#### ARTÍCULO 32º: DOCUMENTACIÓN CONTRACTUAL- DISPOSICIONES APLICABLES

Forman parte integrante del Contrato, constituyéndose en instrumentos reguladores de la relación contractual:

- a) El presente pliego, sus anexos y las circulares aclaratorias
- b) La oferta y la Resolución de Adjudicación
- c) El contrato suscrito entre el EMR y el adjudicatario
- d) Las Ordenanzas Municipales

Los procedimientos en cuanto no estuvieren previstos en este Pliego, se regirán por las disposiciones generales vigentes y las que en un futuro establezcan el EMR, especialmente las referidas al Transporte Urbano de Pasajeros.

Todos los documentos que integran el Contrato serán considerados como recíprocamente explicativos, pero en el caso de surgir ambigüedades o discrepancias, prevalecerá este Pliego con las aclaratorias emitidas por Circular y el contrato entre partes.-

#### ARTÍCULO 33º: APERTURA DE CUENTA EN EL BANCO MUNICIPAL DE ROSARIO

Conforme a lo dispuesto en el Decreto N° 624/96, todo adjudicatario de una licitación municipal, se obliga a abrir una cuenta corriente o una caja de ahorro en el Banco Municipal de Rosario. Las mismas serán utilizadas para transferir como única forma, al adjudicatario los pagos correspondientes.-

#### ARTÍCULO 34º: PROHIBICIÓN DE LA TRANSFERENCIA DEL CONTRATO

El contrato no podrá ser cedido o transferido por el adjudicatario a terceros, sin el consentimiento expreso del EMR. El cesionario deberá tener como mínimo las mismas condiciones legales y técnicas que el adjudicatario.-

### ARTÍCULO 35°: OBLIGACIONES DEL ADJUDICATARIO

En la ejecución del contrato el adjudicatario deberán ajustarse estrictamente a los términos y condiciones del mismo y a las instrucciones que se impartan por el EMR obligándose a:

- a) Cumplir con la oferta y el plazo establecidos en el presente pliego.-
- b) Dar cumplimiento en tiempo y forma con las órdenes que se le impartan.-
- c) Contar en todo momento con un representante, con facultades suficientes para obligar al adjudicatario.-
- d) Informar inmediatamente de conocido cualquier hecho o circunstancias que pudiera incidir en la normal prestación del contrato y producir los informes que el EMR le requiera en el plazo que el mismo determine.-

### ARTÍCULO 36°: INTERCAMBIO DE COMUNICACIONES

El EMR tendrá una comunicación fluida con el adjudicatario, con el objetivo del cumplimiento, en tiempo y forma, del objeto de la presente Licitación, según lo estipulado en el anexo del pliego, constituyéndose en veedora del cabal cumplimiento del contrato.

### ARTÍCULO 37°: ORDENES DE SERVICIO

Una vez notificada la adjudicación y suscripto el contrato, el EMR extenderá las Ordenes de Servicio o Trabajo con el detalle de las tareas a realizar, el plazo de realización correspondiente y los lugares donde deben realizarse.

Las referidas Órdenes se realizaran en modalidad escrita, y serán notificadas conforme lo dispuesto en los arts. 5 y 36 del presente pliego -

### ARTÍCULO 38°: CAUSAS DE EXTINCIÓN DE LA CONTRATACIÓN

El contrato quedará extinguido por las siguientes causas:

- a) Por cumplimiento
- b) Expiración del plazo estipulado
- c) Mutuo Acuerdo.

d) Por razones de orden jurídico, técnico o de hecho que a juicio del EMR, hagan imposible el cumplimiento del objeto de la prestación.

Cuando la causa que determine la extinción anticipada de la contratación sea imputable a la locadora, la misma tendrá efecto desde el día que el EMR notifique fehacientemente tal determinación.

#### ARTÍCULO 39º: SANCIONES POR INCUMPLIMIENTO

En caso de incumplimiento por parte del adjudicatario de las obligaciones establecidas en el Pliego de Bases Condiciones, anexos y en el contrato suscripto, el EMR intimará mediante notificación fehaciente al estricto cumplimiento. En caso de persistir en el incumplimiento, podrá descontársele del valor de la retribución pactada en el contrato el 1 % diario sobre el monto total del contrato hasta el cumplimiento efectivo de lo establecido. En este caso el importe de las penalizaciones estará limitado al 10 % sobre el monto total del contrato, cubierto el cual, el EMR estará en condiciones de dar por resuelto el contrato, por causa imputable al adjudicatario.

## ANEXO I

### 1 - OBJETO

La presente licitación consta del servicio de instalación de bicicleteros con provisión de materias para su fijación, para todas las tipologías de bicicleteros que a continuación se detallan.

En todas las obras se utilizarán materiales de primera calidad, en buen estado, que deberán ajustarse estrictamente a las exigencias que sobre los mismos se determine.

#### A – Características de bicicleteros a instalar:

Los bicicleteros van a estar fabricados según los planos obrantes en ANEXO II.

Los materiales de fabricación variarán según el bicicletero entre tubo estructural de sección circular, placas de acero y planchuelas laminadas.

Se compondrán las variantes TIPO A, B y C, según el formato de la presentación sea de 1, 2 ó hasta 3 piezas curvadas (aros), reunidas en un mismo mobiliario.

La terminación superficial en todos los tipos de bicicleteros será dada por el proceso de galvanizado en caliente de las piezas. Como proceso anticorrosivo donde el zinc fundido cubrirá perfectamente los ángulos, bordes, soldaduras, etc. protegiendo completamente todas las piezas en su exterior e interior, asegurando la cobertura de todas las zonas, especialmente aquellas que suponen puntos débiles.

#### A.1 Bicicletero tipo A (bicicletero individual)

Se conforma como una única pieza curvada, compuesta de tubo estructural de sección circular, de 2" de diámetro exterior y un espesor de pared mínimo de 2mm y un chapón de acero en sus extremos como terminación (placas de acero de 200 mm. X 5/16" de espesor), según se indica en plano nº1, ANEXO II PLANOS.



La instalación de bicicleteros tipo "A", corresponde tanto a la instalación de una unidad como a la agrupación en paralelo o longitudinal de una cantidad variable de bicicleteros individuales a determinar por la inspección, en cada localización.

Su instalación será mediante fijaciones al solado. La cantidad y posición de las fijaciones del bicicletero deberá observarse en el plano n°1, ANEXO II PLANOS. Cada aro instalado, computará como una unidad.

#### A.2 Bicicletero tipo b (bicicletero doble)

En este tipo de bicicletero cada unidad se conformará mediante la unión a través de planchuelas de 2 piezas únicas (aros) curvadas, según se observa en plano n°2, ANEXO II PLANOS.

El material de fabricación de las piezas curvadas será tubo estructural de sección circular, de 2" de diámetro exterior y un espesor de pared mínimo de 2mm. La unión de las piezas será mediante planchuelas laminadas de 4" x 3/16" y soldadura.

La instalación de este bicicletero, compuesto de dos anillos, será mediante fijaciones al solado. La cantidad y posición de las fijaciones del bicicletero deberá observarse en el plano n°2, ANEXO II PLANOS. En el cómputo, cada conjunto de dos aros, será computado como una unidad.

#### A.3 Bicicletero tipo c (bicicletero pequeño triple)

En este tipo de bicicletero cada unidad se conformará mediante la unión a través de planchuelas de 3 piezas únicas curvadas (con radio de curvatura inferior a los bicicleteros descritos anteriormente), según se indica en plano n°3, ANEXO II PLANOS.

El material de fabricación será tubo estructural de sección circular, de 2" de diámetro exterior y un espesor de pared mínimo de 2mm. La vinculación de las piezas será mediante planchuelas laminadas de 4" x 3/16" y soldadura.

La instalación con fijaciones de este bicicletero, compuesto de 3 anillos, será mediante fijaciones al solado. La cantidad y posición de las fijaciones del bicicletero deberá observarse en el plano n°3 ANEXO II PLANOS. En el cómputo, cada conjunto de 3 aros, será computado como una unidad.

## B- Modalidad de instalación de los ciclistas (mediante fijaciones)

Para su fijación al solado, se utilizarán anclajes químicos compuestos por adhesivo de inyección HIT RE 500 o similar, y varillas HAS-E estándar ISO 898 clase 5.8 o similar, de 9,5 mm, con una longitud de 11cm, garantizando un mínimo de penetración de 10cm de profundidad, medidos a partir del plano inferior de apoyo de la planchuela. Una vez anclada la varilla de fijación (espárrago) se hará el ajuste mediante arandela y tuerca autocortante o tuerca de seguridad. Dicha tuerca deberá evitar la posibilidad de manipulación posterior mediante la aplicación de torque con herramientas convencionales como llaves fijas.

La cantidad y posición de las fijaciones se observa, según el tipo de ciclista, en los planos nº 1, 2 y 3 (ver ANEXO II. PLANOS.)

## 2 - MODALIDAD DE TRABAJO

El Contratista ejecutará los trabajos de tal modo que resulten enteros, completos y adecuados a su fin, en la forma en que se detallan en los planos (ANEXO II), especificaciones y demás documentos del contrato, en un todo de acuerdo con el Pliego de bases y condiciones

El EMR podrá aceptar modificaciones en la forma de ejecución de los trabajos, cuando medien razones especiales que así lo justifiquen siempre que el resultado que se obtenga sea probadamente satisfactorio y que su costo de ejecución/provisión no varíe respecto al contractual. Todos los trabajos serán ejecutados según las reglas del arte.

### A. Director Técnico de la Empresa

El Contratista designará para la ejecución de las obras a un representante que revestirá el carácter de Director Técnico cuyo rol será el de interactuar con la inspección a los fines de satisfacer los requerimientos de la misma respecto a las cuestiones técnicas que sean necesarias para la concreción de las obras. La designación del mismo estará sujeta a la aprobación del EMR.

### B. Posiciones de instalación

El EMR designará una persona representante, quien determinará las posiciones de instalación de los bicicleteros.

Dichas posiciones podrán ser cualesquiera disponga la inspección dentro del ejido de la ciudad de Rosario, por lo que se interpretará que el oferente tendrá en cuenta en su cotización esta particularidad.

#### C. Disposición Inicial y Traslado de Objetos

Los bicicleteros se encontrarán debidamente depositados, y estarán reunidos en 1 (uno) o más puntos de la ciudad de Rosario, los cuales serán indicados por la inspección dispuesta por el Ente de la Movilidad de Rosario, para el retiro, traslado e instalación por parte de la contratista. La cual deberá cubrir todo gasto que surja de dichas tareas.

La contratista deberá combinar con el EMR en días y horarios que puedan presentarse ambas partes. Las opciones de horarios y días posibles serán dispuestas por la representante designada por el EMR.

#### D. Señalamiento y Protección

Es obligación del Contratista señalar si trabajara de día con conos, vallas, letreros y banderas reglamentarias y por la noche con elementos de seguridad reflectivos y luminosos, así como la demarcación perimetral del área intervenida a satisfacción del EMR.

Además, tomará las medidas de precaución necesarias en todas aquellas partes de la obra donde puedan producirse accidentes.

El contratista tendrá bajo su responsabilidad y cargo el servicio de seguridad y advertencia.

El Contratista correrá con la tramitación de toda diligencia que impongan las Ordenanzas Municipales.

#### E. Mantenimiento del Tránsito - Medidas de Seguridad

El Contratista realizará los trabajos de modo de ocasionar la menor molestia posible al tránsito, adoptando medidas adecuadas para la comodidad del público y los vecinos.

Queda establecido que el Contratista no tendrá derecho a reclamación ni indemnización alguna en concepto de daños y perjuicios producidos por el tránsito en la obra.

Además el Contratista será el único responsable de accidentes ocasionados por deficiencia de señalamiento o de medidas de protección.

#### F. Interpretación de Planos y Especificaciones

El Contratista es responsable de la correcta interpretación de los planos y de la documentación para la ejecución de las tareas y responderá por los defectos que puedan producirse durante la ejecución o conservación de la misma hasta la recepción definitiva.

Cualquier deficiencia o error que comprobare en el proyecto o en los planos, deberá comunicarlo a la Inspección previamente a la iniciación de los trabajos que implicare.

#### G. Trabajos Nocturnos

Las obras podrán ser ejecutadas tanto de día como de noche, de acuerdo con los horarios que establecen las leyes sobre trabajo, pero ningún trabajo nocturno podrá ser realizado sin el previo conocimiento del EMR.

En caso de efectuarse trabajos nocturnos, el lugar de la obra deberá estar suficientemente iluminado para la seguridad del personal y buena ejecución de los mismos. Los gastos inherentes a tal efecto no serán objeto de compensación por el EMR.

Toda excepción del régimen común de trabajo (prolongación de jornada normal, trabajos nocturnos, en día domingo o festivo, trabajo continuado o por equipo, etc.) deberá contar, en todos los casos, con la previa autorización de la Inspección, siendo por cuenta del Contratista los asuntos laborales pertinentes y la mayor erogación en jornales, si correspondiere para su personal.

#### H. Suspensión de los Trabajos

Si para llevar a efecto modificaciones en las obras en curso de ejecución, o por otra causa, el EMR juzgase necesario suspender temporalmente todo o en parte de la realización de las obras contratadas, comunicará por escrito la orden correspondiente al Contratista.

## I. Replanteo de las Obras

El replanteo será efectuado en forma conjunta entre la Inspección y el Contratista siendo responsabilidad del primero la fiscalización y aprobación del mismo y del segundo su ejecución. Deberá ser realizado dentro de los diez (10) días de emitida cada Orden de Servicio y el Contratista tendrá que formalizar sus observaciones en igual término a partir del replanteo.

Es obligación del Contratista presenciar por sí o por un representante en obra, las operaciones de replanteo, y en caso que no lo hiciera, ello significará la aprobación total de las actuaciones de la Inspección, no admitiéndose en consecuencia, reclamo alguno, sobre el particular, que quiera interponerse posteriormente.

Todos los gastos que origine el replanteo, tanto de personal como de materiales, útiles, etc., serán por exclusiva cuenta del contratista.

## J. Limpieza Final

Una vez terminados los trabajos y antes de la recepción, el Contratista está obligado a retirar todos los sobrantes y desechos de materiales, cualquiera sea su naturaleza, así como a ejecutar el desarme y retiro de toda forma de obra provisoria utilizada para la ejecución o entrega de los trabajos.

La Inspección exigirá el estricto cumplimiento de esta cláusula y no extenderá el acta de recepción provisoria mientras en las obras terminadas, a su juicio, no se haya dado debido cumplimiento a la presente disposición.

Todos los gastos que demande el cumplimiento de las precedentes disposiciones serán por cuenta exclusiva del Contratista.

## 3- INSPECCION Y CERTIFICACION DE TRABAJOS.

La Inspección de Obra controlará con especial atención la perfecta terminación de todos los trabajos, de manera tal que la Contratista deberá tomar todos los recaudos necesarios para que los mismos se realicen correctamente o bien rehacer aquéllos que hayan sido observados o rechazados.

#### A- Inspección de los Trabajos

El EMR inspeccionará todos los trabajos ejerciendo la vigilancia y control de los mismos por intermedio del personal permanente o eventual, que se designe al efecto y constituirá la Inspección de las obras.

#### B- Dirección de los Trabajos

La organización, dirección y ejecución de los trabajos correrá por cuenta del Contratista y la Inspección controlará que los mismos se ajusten al Pliego de Condiciones y demás elementos del Contrato.

#### C- Trabajos Rechazados

El EMR rechazará todos los trabajos en cuya ejecución no se hayan empleado los materiales y/o técnicas especificadas y/o aprobadas, cuya mano de obra sea defectuosa o no tenga las formas, dimensiones o cantidades especificadas en el Pliego respectivo y en los planos obrantes en el anexo II.

#### D- Computo para la certificación

Para el cómputo de la cantidad de servicios de instalación, se computará como una unidad de cómputo la instalación correspondiente al tipo de bicicletero completo, de la siguiente manera:

1 Bicicletero individual (compuesto de 1 aro) = 1 Unidad.

1 Bicicletero doble (compuesto de 2 aros) = 1 Unidad.

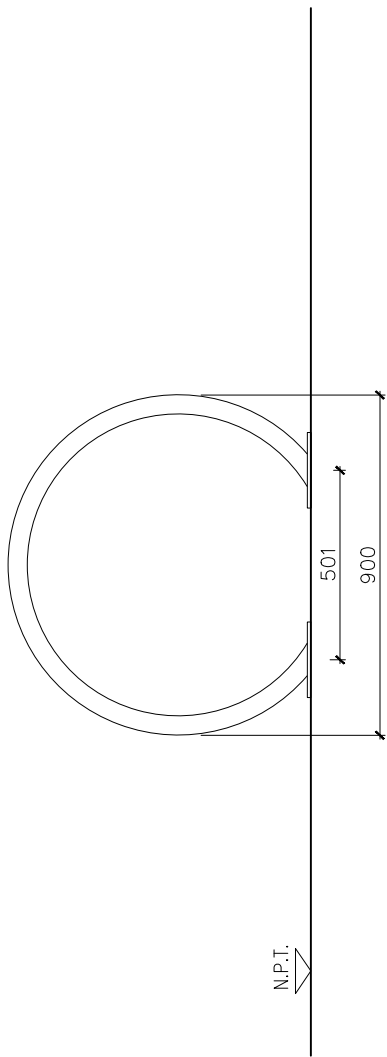
1 Bicicletero triple (compuesto de 3 aros) = 1 Unidad.

**ANEXO II**  
**PLANOS**

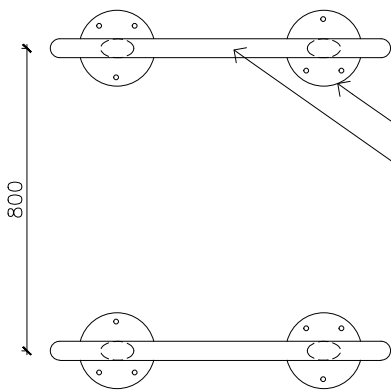
---

**Plano N°1 –**  
**“INSTALACIÓN DE BICICLETERO INDIVIDUAL”**  
**(TIPO A)**

VISTA



VISTA SUPERIOR

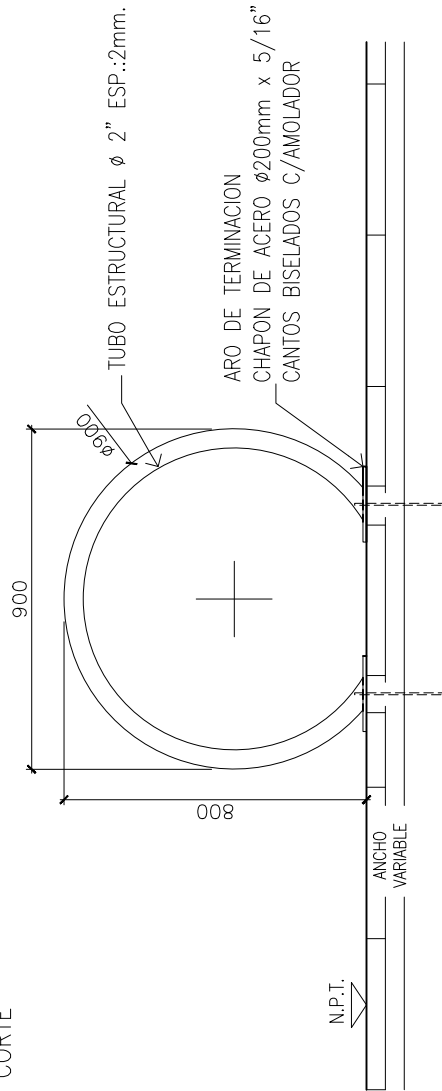


TUBO ESTRUCTURAL  $\phi 2''$  ESP.:2mm.  
 ARO DE TERMINACION  
 CHAPON DE ACERO  $\phi 200\text{mm} \times \frac{5}{16}''$

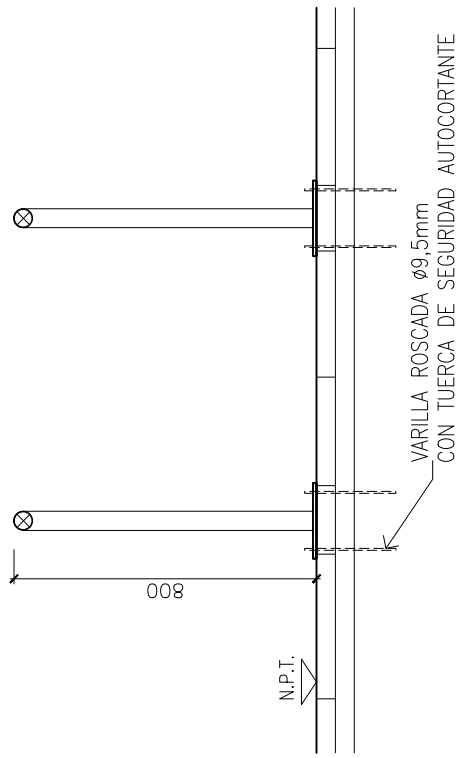
PERFORACIONES DE 10mm

FIJACION QUIMICA  
 SEG. ESPECIFICACIONES

CORTE



CORTE



OBRA: Instalación de Bicicleteros

PLANO: Bicicletero

TIPO "A" - Individual con fijaciones

EMITIÓ:  
MOVILIDAD ACTIVA

DIBUJÓ:  
-

APTO:  
COTIZACIÓN

BI-L13-P1/3

DISTRITO

REVISION: ---

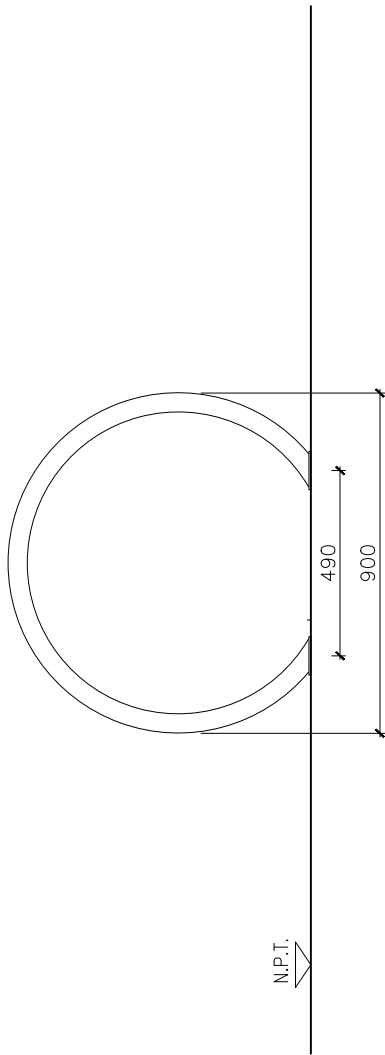
FECHA: 01/02/2022

ESCALAS: -

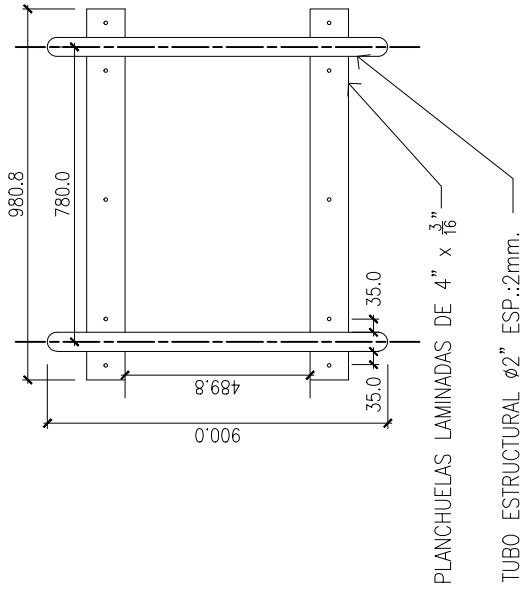


**Plano N°2 –  
“INSTALACIÓN DE BICICLETERO DOBLE”  
(TIPO B)**

VISTA

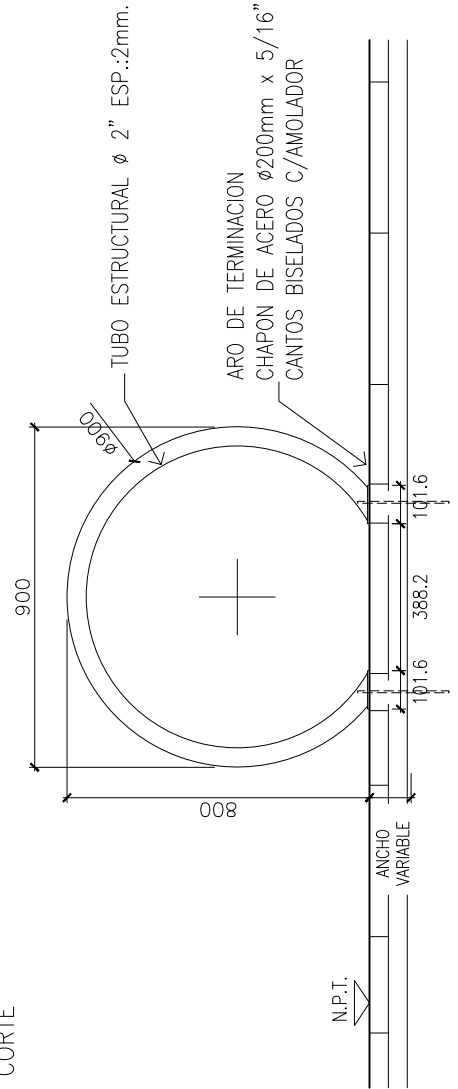


VISTA SUPERIOR

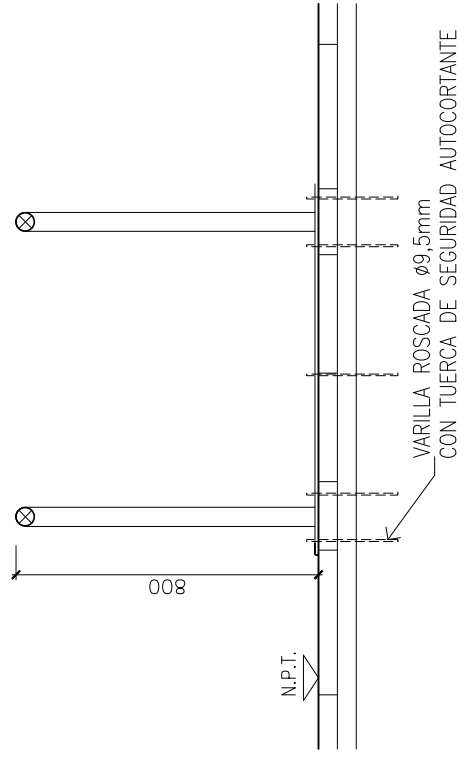


PLANCHUELAS LAMINADAS DE 4" x 3/16"  
 TUBO ESTRUCTURAL  $\phi 2"$  ESP.:2mm.

CORTE



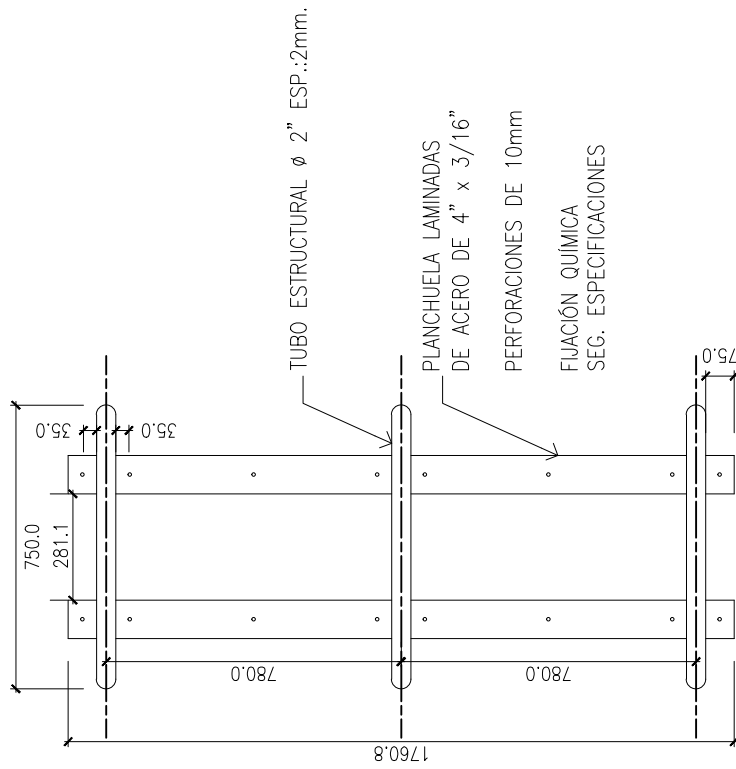
CORTE



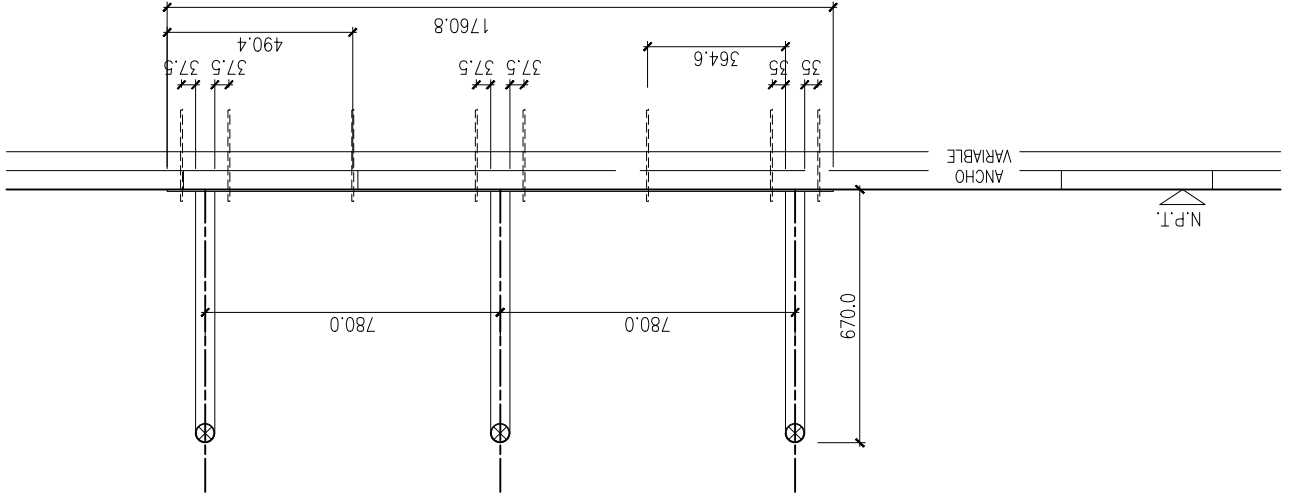
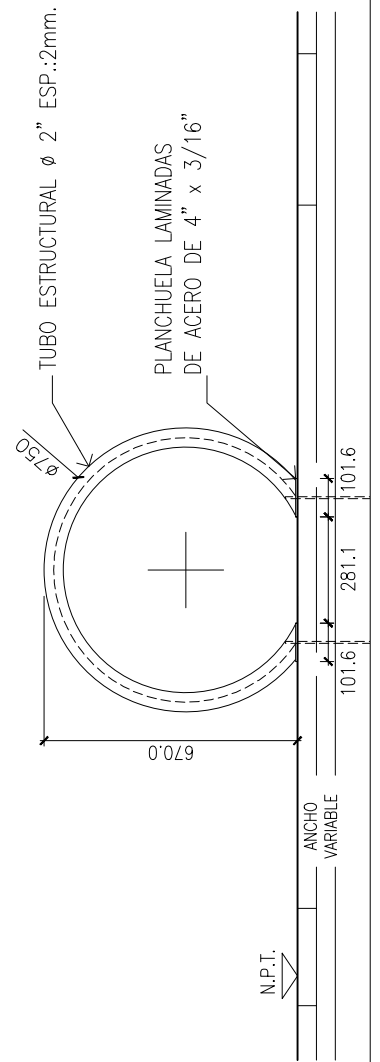
OBRA: Instalación de Bicicleteros		BI-L13-P2/3	
PLANO: Bicicletero			
TIPO "B" - Modulo doble con fijaciones		DISTRITO	REVISION: ----
EMITÍO:	DIBUJÓ:	APTO:	FECHA:
MOVILIDAD ACTIVA	-	COTIZACIÓN	01/02/2022
			ESCALAS: -

**Plano N°3 –**  
**“INSTALACIÓN DE BICICLETERO PEQUEÑO TRIPLE”**  
**(TIPO C)**

VISTA SUPERIOR



CORTE



CORTE

Ente de la Movilidad  
de Rosario

OBRA: Instalación de Bicicleteros

PLANO: Bicicletero

TIPO "C" – Módulo triple con fijaciones

EMITÍO:  
MOVILIDAD ACTIVA

DIBUJÓ:  
-

APTO:  
COTIZACIÓN

BI-L13-P3/3

DISTRITO	----
REVISION:	----
FECHA:	01/02/2022
ESCALAS:	-

**ANEXO III**  
**PLANILLA DE COTIZACIÓN**

---

ITEM / DESCRIPCIÓN	CANTIDAD ESTIMADA [UNIDAD]	CANTIDAD OFRECIDA ('B') [UNIDAD]	PRECIO UNITARIO IVA INCLUIDO [\$]	PRECIO TOTAL IVA INCLUIDO [\$]
01 Instalacion de Bicicletero tipo A (Bicicletero Individual)	35			
02 Instalacion de Bicicletero tipo B (Bicicletero Doble)	49			
03 Instalacion de Bicicletero tipo C (Bicicletero pequeño triple)	21			
TOTAL de aros a instalar (se computa en aros individuales)	196			

**NOTA:** La cantidad 'TOTAL de aros' se completa computando la sumatoria de aros a instalar ofertada. Para tal fin, una instalación de Bicicletero tipo A (Bicicletero Individual) computará como 1 (un) aro, una de Bicicletero tipo B (Bicicletero Doble) computará 2 (dos) aros, y una de Bicicletero tipo C (Bicicletero pequeño triple) computará 3 (tres) aros. De la misma manera que se muestra completo este campo en la columna 'CANTIDAD ESTIMADA' de la misma planilla.

Se consigna la cantidad estimada por tipo de bicicletero, el oferente podrá ofertar tal cantidad o cantidades menores pero deberá respetar la proporción disminuida en caso de corresponder para cada tipo de bicicletero.

## **ANEXO IV - MODELO DE DECLARACIÓN JURADA**

ENTE DE LA MOVILIDAD DE ROSARIO

S / D

De mi mayor consideración:

Por la presente suscribo la siguiente declaración jurada prevista en el Pliego del presente Concurso y por la cual declaro:

- a) Que me someto a la jurisdicción de los tribunales ordinarios de la ciudad de Rosario y renuncia a todo otro fuero o jurisdicción que pudiera corresponder, para entender en toda cuestión que se suscite con motivo de este Concurso.
- b) Que no me encuentro inhibido para contratar con el estado nacional, provincial o municipal.
- c) Que autorizo expresamente al EMR para recabar informes de entidades oficiales o privadas de cualquier tipo, tendientes a la verificación de los datos y antecedentes consignados en la oferta.
- d) Que garantizo la veracidad y exactitud de sus manifestaciones, fidelidad de los datos y demás referencias consignadas en la propuesta y la autenticidad de la documentación acompañada.
- e) Que no me encuentro incurso en ninguna de las circunstancias señaladas en el artículo 9, y deberán declarar las sanciones de las que hubiera sido objeto, en la ejecución de contratos anteriores, por prestación de servicios similares en otras ciudades.

Sin otro particular, saludo a Ud. atentamente.